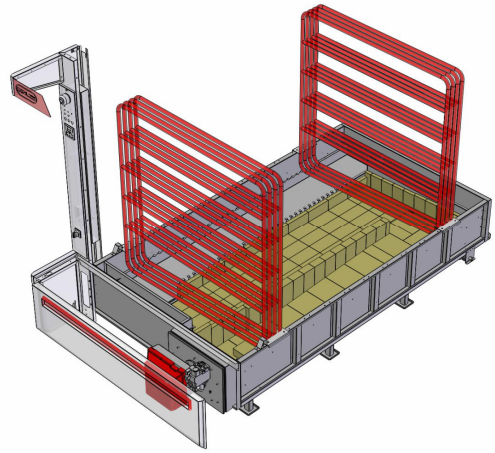


PIECE RURKOWE

Piece rurkowe VapoTech przeznaczona są do wypieku wszelakich produktów piekarniczych i cukierniczych, przy zachowaniu jednolitości wypieku dla wszystkich rodzajów pieczywa. W porównaniu do pieców ceramiczno-rurowych, piece rurkowe posiadają kanały spalinowe wymurowane na konstrukcji stalowej, co zdecydowanie ułatwia ich wprowadzenie do budynku. Z uwagi na małe rozmiary piece mogą być dostarczane kompletnie zmontowane i późniejsze przemieszczanie w przypadku zmiany układu w piekarni nie stanowi problemu. Komory wypiekowe z płytami hertowymi ogrzewane są rurkami Perkinsa - Ø27 mm. Piece można opalać gazem, olejem, węglem, pelletem oraz

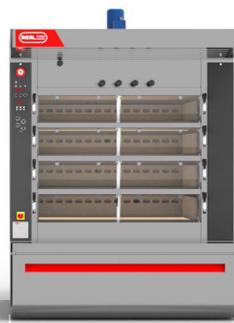
ekogroszkiem. Ze względu na brak ceramiki po bokach i na górze, piece są niezwykle elastyczne. Wydajna parownica, umieszczona nad kanałami spalinowymi umożliwia parokrotne parowanie raz za razem. Bardzo duża akumulacja ciepła pozwala na pracę pieców bez przerwy na 3 zmiany.



ZT4c



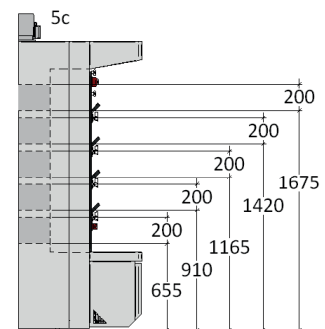
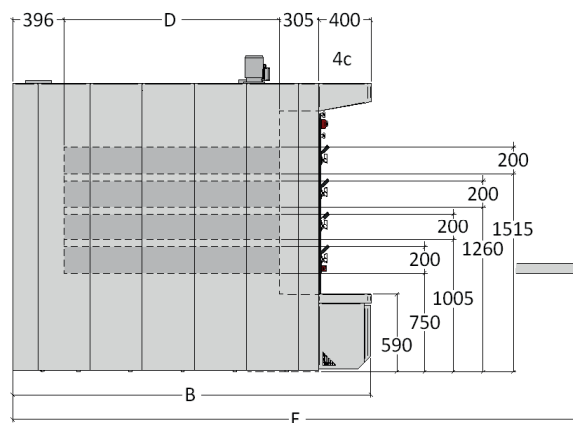
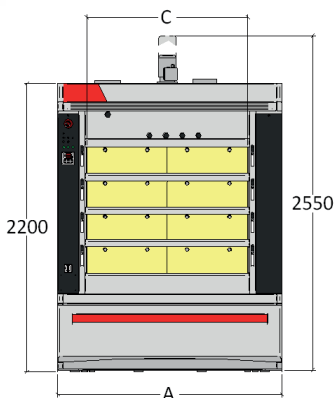
ZT5c



AT4c



AT5c



Model		ZT4c 4.10	ZT4c 5.40	ZT4c 6.70	ZT5c 5.10	ZT5c 6.80	ZT5c 8.40	AT4c 6.20	AT4c 8.20	AT4c 10.20	AT5c 7.70	AT5c 10.20	AT5c 12.70	BT4c 15.30	BT4c 18.20
Moc	kW	36	47	58	44	59	68	54	67	83	67	83	103	116	137
Pow. wypiekowa	m ²	4,1	5,4	6,7	5,1	6,8	8,4	6,2	8,2	10,2	7,7	10,2	12,7	15,3	18,2
Wymiar A	mm	1300	1300	1300	1300	1300	1300	1720	1720	1720	1720	1720	1720	2420	2420
Wymiar B	mm	2350	2750	3150	2350	2750	3150	2350	2750	3150	2350	2750	3150	3300	3700
Wymiar C	mm	820	820	820	820	820	820	1240	1240	1240	1240	1240	1240	1860	1860
Wymiar D	mm	1250	1650	2050	1250	1650	2050	1250	1650	2050	1250	1650	2050	2050	2450
Wymiar E	mm	3570	4370	5170	3570	4370	5170	3570	4370	5170	3570	4370	5170	5420	6220